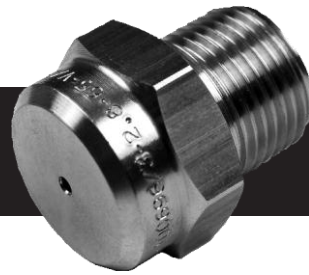




VOLLKONUSDÜSE LM

Für Strangguss-Anlagen



STANDARD - SPRÜHWINKEL

VOLLKONUS



LIEFERBAR IN FOLGENDEN WERKSTOFFEN

Rostfreie Stähle

1.4305 (X8 CrNiS 18-9)

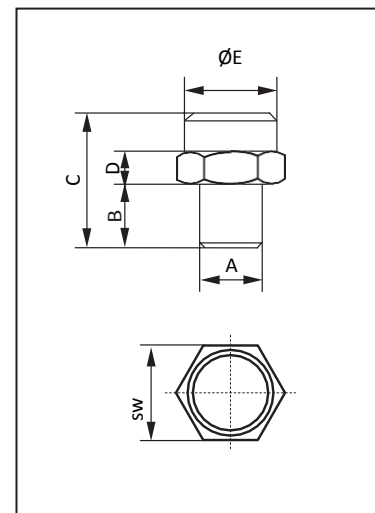
Nichteisenmetall

Messing

Weitere Werkstoffe auf Anfrage.

MASSE

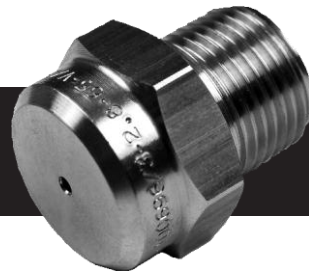
Typ	A	B mm	C mm	D mm	ØE mm	SW mm
LM 02	R 1/4"	13	28	7	19	20
LM 03	R 3/8"	13	26.65	7	21	22
LM 04	R 1/2"	24	38	7	26	27
LM 02	1/4"-18	13	28	7	19	20
LM 03	3/8"-18	13	26.65	7	21	22



Jato-Düsenbau AG

Täschmattstrasse 23, CH-6015 Luzern, Schweiz, Tel: +41 41 269 88 30 Fax: +41 41 269 88 31 www.jato.ch info@jato.ch

VER.03/16



VOLLKONUSDÜSE LM

Für Strangguss-Anlagen

LEISTUNGSTABELLE VOLLKONUSDÜSE TYP LM

Leistungen in l/min Wasser bei untenstehenden Drücken

Typ		Grösse	Winkel	2.8 bar (Prüfdruck)	4 bar	6 bar	8 bar	10 bar
LM 02	R 1/4"	6050 LM	50°	6.00	7.20	8.80	10.15	11.35
		2065 LM	65°	2.00	2.40	2.90	3.40	3.75
		3065 LM	65°	3.00	3.60	4.40	5.10	5.65
		4065 LM	65°	4.00	4.80	5.85	6.75	7.55
		6065 LM	65°	6.00	7.20	8.80	10.15	11.35
		3580 LM	80°	3.50	4.20	5.10	5.90	6.60
		5080 LM	80°	5.00	6.00	7.30	8.45	9.45
LM 03	R 3/8"	7045 LM	45°	7.00	8.35	10.25	11.85	13.20
		10045 LM	45°	10.00	11.95	14.60	16.90	18.90
		6050 LM	50°	6.00	7.20	8.80	10.15	11.35
		6055 LM	55°	6.00	7.20	8.80	10.15	11.35
		2560 LM	60°	2.50	3.00	3.65	4.20	4.70
		2760 LM	60°	2.70	3.20	3.95	4.55	5.10
		3060 LM	60°	3.00	3.60	4.40	5.10	5.65
		3560 LM	60°	3.50	4.20	5.10	5.90	6.60
		16560 LM	60°	16.50	19.70	24.15	27.90	31.20
		1565 LM	65°	1.50	1.80	2.20	2.55	2.85
		2065 LM	65°	2.00	2.40	2.90	3.40	3.75
		2565 LM	65°	2.50	3.00	3.65	4.20	4.70
		3065 LM	65°	3.00	3.60	4.40	5.10	5.65
		3565 LM	65°	3.50	4.20	5.10	5.90	6.60
		3865 LM	65°	3.80	4.50	5.60	6.40	7.20
		4065 LM	65°	4.00	4.80	5.85	6.75	7.55
		4565 LM	65°	4.50	5.40	6.60	7.60	8.50
		4765 LM	65°	4.70	5.60	6.90	7.95	8.90
		5065 LM	65°	5.00	6.00	7.30	8.45	9.45
	5565 LM	65°	5.50	6.60	8.05	9.30	10.40	
	6065 LM	65°	6.00	7.20	8.80	10.15	11.35	
	6565 LM	65°	6.50	7.80	9.50	11.00	12.30	
	6665 LM	65°	6.60	7.90	9.70	11.15	12.45	
	7065 LM	65°	7.00	8.35	10.25	11.85	13.20	

Weitere Leistungen auf Anfrage.

FÜR IHRE BESTELLUNG BENÖTIGEN WIR FOLGENDE ANGABEN

Einsatzbereich

Zu versprühendendes Medium (Viskosität)
 Einbaulage/Sprühabstand Düse – Sprühfläche
 Einsatztemperatur
 Einsatzfrequenz

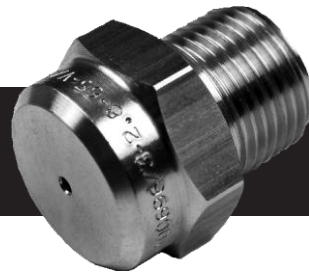
Düsenspezifikation

Material-Typ
 Gewünschter Sprühwinkel
 Düsen-Typ
 Anschlussgewinde
 Gewünschte Leistung
 Einsatzdruck (bar)

Jato-Düsenbau AG

Täschmattstrasse 23, CH-6015 Luzern, Schweiz, Tel: +41 41 269 88 30 Fax: +41 41 269 88 31 www.jato.ch info@jato.ch

VER.03/16



VOLLKONUSDÜSE LM

Für Strangguss-Anlagen

LEISTUNGSTABELLE VOLLKONUSDÜSE TYP LM

Leistungen in l/min Wasser bei untenstehenden Drücken

Typ		Grösse	Winkel	2.8 bar (Prüfdruck)	4 bar	6 bar	8 bar	10 bar
LM 03	R 3/8"	7265 LM	65°	7.20	8.60	10.50	12.20	13.60
	3/8"-18 NPT	7365 LM	65°	7.30	8.70	10.70	12.35	13.80
		7565 LM	65°	7.50	8.95	10.95	12.65	14.15
		8065 LM	65°	8.00	9.60	11.70	13.50	15.10
		8565 LM	65°	8.50	10.15	12.40	14.35	16.05
		9565 LM	65°	9.50	11.35	13.90	16.05	17.95
		10065 LM	65°	10.00	11.95	14.60	16.90	18.90
		12065 LM	65°	12.00	14.30	17.60	20.30	22.65
		14665 LM	65°	14.60	17.45	21.35	24.65	27.60
		17065 LM	65°	17.00	20.30	24.90	28.75	32.10
		2080 LM	80°	2.00	2.40	2.90	3.40	3.75
		3080 LM	80°	3.00	3.60	4.40	5.10	5.65
		3580 LM	80°	3.50	4.20	5.10	5.90	6.60
		4080 LM	80°	4.00	4.80	5.85	6.75	7.55
		4580 LM	80°	4.50	5.40	6.60	7.60	8.50
		5080 LM	80°	5.00	6.00	7.30	8.45	9.45
		6080 LM	80°	6.00	7.20	8.80	10.15	11.35
		8080 LM	80°	8.00	9.60	11.70	13.50	15.10
		8580 LM	80°	8.50	10.15	12.40	14.35	16.05
		9880 LM	80°	9.80	11.70	14.30	16.55	18.50
		10280 LM	80°	10.20	12.20	14.90	17.25	19.25
		10680 LM	80°	10.60	12.70	15.50	17.90	20.05
		11080 LM	80°	11.00	13.15	16.10	18.60	20.80
		11880 LM	80°	11.80	14.10	17.30	19.95	22.30
		12980 LM	80°	12.90	15.40	18.90	21.80	24.40
		15080 LM	80°	15.00	17.90	21.95	25.35	28.35
		16080 LM	80°	16.00	19.10	23.40	27.05	30.25
		2590 LM	90°	2.50	3.00	3.65	4.20	4.70
		3090 LM	90°	3.00	3.60	4.40	5.10	5.65
		3890 LM	90°	3.80	4.50	5.60	6.40	7.20
		4090 LM	90°	4.00	4.80	5.85	6.75	7.55

Weitere Leistungen auf Anfrage.

FÜR IHRE BESTELLUNG BENÖTIGEN WIR FOLGENDE ANGABEN

Einsatzbereich

Zu versprühendes Medium (Viskosität)
Einbaulage/Sprühabstand Düse – Sprühfläche
Einsatztemperatur
Einsatzfrequenz

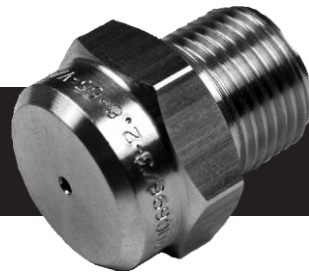
Düsenspezifikation

Material-Typ
Gewünschter Sprühwinkel
Düsen-Typ
Anschlussgewinde
Gewünschte Leistung
Einsatzdruck (bar)

Jato-Düsenbau AG

Täschmattstrasse 23, CH-6015 Luzern, Schweiz, Tel: +41 41 269 88 30 Fax: +41 41 269 88 31 www.jato.ch info@jato.ch

VER.03/16



VOLLKONUSDÜSE LM

Für Strangguss-Anlagen

LEISTUNGSTABELLE VOLLKONUSDÜSE TYP LM

Leistungen in l/min Wasser bei untenstehenden Drücken

Typ		Grösse	Winkel	2.8 bar (Prüfdruck)	4 bar	6 bar	8 bar	10 bar
LM 03	R 3/8"	4690 LM	90°	4.60	5.50	6.75	7.75	8.70
	3/8"-18 NPT	5090 LM	90°	5.00	6.00	7.30	8.45	9.45
		5590 LM	90°	5.50	6.60	8.05	9.30	10.40
		6090 LM	90°	6.00	7.20	8.80	10.15	11.35
		6590 LM	90°	6.50	7.80	9.50	11.00	12.30
		7490 LM	90°	7.40	8.85	10.85	12.50	14.00
		9090 LM	90°	9.00	10.75	13.15	15.20	17.00
		10090 LM	90°	10.00	11.95	14.60	16.90	18.90
		11090 LM	90°	11.00	13.15	16.10	18.60	20.80
		12090 LM	90°	12.00	14.30	17.60	20.30	22.70
LM 04	R 1/2"	2065 LM	65°	2.00	2.40	2.90	3.40	3.75
		13680 LM	80°	13.60	16.25	19.90	23.00	25.70
		12090 LM	90°	12.00	14.30	17.60	20.30	22.65
		15090 LM	90°	15.00	17.90	21.95	25.35	28.35

Weitere Leistungen auf Anfrage.

FÜR IHRE BESTELLUNG BENÖTIGEN WIR FOLGENDE ANGABEN

Einsatzbereich

Zu versprühendes Medium (Viskosität)
 Einbaulage/Sprühabstand Düse – Sprühfläche
 Einsatztemperatur
 Einsatzfrequenz

Düsenspezifikation

Material-Typ
 Gewünschter Sprühwinkel
 Düsen-Typ
 Anschlussgewinde
 Gewünschte Leistung
 Einsatzdruck (bar)