



VOLLKONUSDÜSE L

Für Strangiessanlagen



STANDARD - SPRÜHWINKEL

45°, 50°, 55°, 60°, 65°, 80°, 90°

Weitere Winkel auf Anfrage.



LIEFERBAR IN FOLGENDEN WERKSTOFFEN

Rostfreie Stähle

1.4305 (X8 CrNiS 18-9)

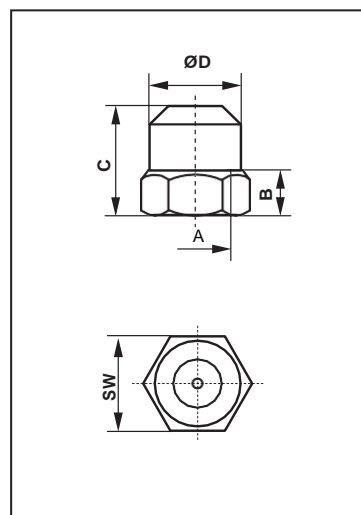
Nichteisenmetall

Messing

Weitere Werkstoffe auf Anfrage.

MASSE

Typ	A	B	C	ØD	SW
		mm	mm	mm	mm
L 02	R 1/4"	10	28	19	20
L 03	R 3/8"	11	26.5	21	22
L 04	R 1/2"	11	36	26	27
L 02	1/4"-18NPT	12	33	19	20
L 03	3/8"-18NPT	14	33	21	22





VOLLKONUSDÜSE L

Für Strangiessanlagen

LEISTUNGSTABELLE VOLLKONUSDÜSE

Leistungen in l/min Wasser bei unten stehenden Drücken

Typ	Gewinde	Grösse	Winkel	2.8 bar (Prüfdruck)	4 bar	6 bar	8 bar	10 bar
L 02	R 1/4"	6050L	50°	6.00	7.20	8.80	10.15	11.35
		2065L	65°	2.00	2.40	2.90	3.40	3.75
		3065L	65°	3.00	3.60	4.40	5.10	5.65
		4065L	65°	4.00	4.80	5.85	6.75	7.55
		6065L	65°	6.00	7.20	8.80	10.15	11.35
		3580L	80°	3.50	4.20	5.10	5.90	6.60
		5080L	80°	5.00	6.00	7.30	8.45	9.45
		7045L	45°	7.00	8.35	10.25	11.85	13.20
		10045L	45°	10.00	11.95	14.60	16.90	18.90
		L 03	R 3/8"	6050L	50°	6.00	7.20	8.80
6055L	55°			6.00	7.20	8.80	10.15	11.35
2560L	60°			2.50	3.00	3.65	4.20	4.70
2760L	60°			2.70	3.20	3.95	4.55	5.10
3060L	60°			3.00	3.60	4.40	5.10	5.65
3560L	60°			3.50	4.20	5.10	5.90	6.60
16560L	60°			16.50	19.70	24.15	27.90	31.20
1565L	65°			1.50	1.80	2.20	2.55	2.85
2065L	65°			2.00	2.40	2.90	3.40	3.75
2565L	65°			2.50	3.00	3.65	4.20	4.70
3065L	65°			3.00	3.60	4.40	5.10	5.65
3565L	65°			3.50	4.20	5.10	5.90	6.60
3865L	65°			3.80	4.50	5.60	6.40	7.20
4065L	65°			4.00	4.80	5.85	6.75	7.55
4565L	65°			4.50	5.40	6.60	7.60	8.50
4765L	65°			4.70	5.60	6.90	7.95	8.90
5065L	65°			5.00	6.00	7.30	8.45	9.45
5565L	65°			5.50	6.60	8.05	9.30	10.40
6065L	65°			6.00	7.20	8.80	10.15	11.35
6565L	65°			6.50	7.80	9.50	11.00	12.30
6665L	65°			6.60	7.90	9.70	11.15	12.45
7065L	65°			7.00	8.35	10.25	11.85	13.20

Weitere Leistungen auf Anfrage.



VOLLKONUSDÜSE L

Für Strangiessanlagen

LEISTUNGSTABELLE VOLLKONUSDÜSE

Leistungen in l/min Wasser bei unten stehenden Drücken

Typ	Gewinde	Grösse	Winkel	2.8 bar (Prüfdruck)	4 bar	6 bar	8 bar	10 bar		
L 03	R 3/8"	7265L	65°	7.20	8.60	10.50	12.20	13.60		
		7365L	65°	7.30	8.70	10.70	12.35	13.80		
		7565L	65°	7.50	8.95	10.95	12.65	14.15		
		8065L	65°	8.00	9.60	11.70	13.50	15.10		
		8565L	65°	8.50	10.15	12.40	14.35	16.05		
		9565L	65°	9.50	11.35	13.90	16.05	17.95		
		10065L	65°	10.00	11.95	14.60	16.90	18.90		
		12065L	65°	12.00	14.30	17.60	20.30	22.65		
		14665L	65°	14.60	17.45	21.35	24.65	27.60		
		17065L	65°	17.00	20.30	24.90	28.75	32.10		
				2080L	80°	2.00	2.40	2.90	3.40	3.75
				3080L	80°	3.00	3.60	4.40	5.10	5.65
				3580L	80°	3.50	4.20	5.10	5.90	6.60
				4080L	80°	4.00	4.80	5.85	6.75	7.55
				4580L	80°	4.50	5.40	6.60	7.60	8.50
		5080L	80°	5.00	6.00	7.30	8.45	9.45		
		6080L	80°	6.00	7.20	8.80	10.15	11.35		
		8080L	80°	8.00	9.60	11.70	13.50	15.10		
		8580L	80°	8.50	10.15	12.40	14.35	16.05		
		9880L	80°	9.80	11.70	14.30	16.55	18.50		
		10280L	80°	10.20	12.20	14.90	17.25	19.25		
		10680L	80°	10.60	12.70	15.50	17.90	20.05		
		11080L	80°	11.00	13.15	16.10	18.60	20.80		
		11880L	80°	11.80	14.10	17.30	19.95	22.30		
		12980L	80°	12.90	15.40	18.90	21.80	24.40		
		15080L	80°	15.00	17.90	21.95	25.35	28.35		
		16080L	80°	16.00	19.10	23.40	27.05	30.25		
		2590L	90°	2.50	3.00	3.65	4.20	4.70		
		3090L	90°	3.00	3.60	4.40	5.10	5.65		
		3890L	90°	3.80	4.50	5.60	6.40	7.20		
		4090L	90°	4.00	4.80	5.85	6.75	7.55		

Weitere Leistungen auf Anfrage.

FÜR IHRE BESTELLUNG BENÖTIGEN WIR FOLGENDE ANGABEN

Einsatzbereich

Zu versprühendes Medium (Viskosität)
 Einbaulage/Sprühabstand Düse – Sprühfläche
 Einsatztemperatur
 Einsatzfrequenz

Düsenspezifikation

Material-Typ
 Gewünschter Sprühwinkel
 Düsen-Typ
 Anschlussgewinde
 Gewünschte Leistung (l/min, l/h)
 Einsatzdruck (bar)

Jato-Düsenbau AG

Täschmattstrasse 23, CH-6015 Luzern, Schweiz, Tel: +41 41 269 88 30 Fax: +41 41 269 88 31 www.jato.ch info@jato.ch

VER.03/16



VOLLKONUSDÜSE L

Für Stranggiessanlagen

LEISTUNGSTABELLE VOLLKONUSDÜSE

Leistungen in l/min Wasser bei unten stehenden Drücken

Typ	Gewinde	Grösse	Winkel	2.8 bar (Prüfdruck)	4 bar	6 bar	8 bar	10 bar
L 03	R 3/8"	4690L	90°	4.60	5.50	6.75	7.75	8.70
		5090L	90°	5.00	6.00	7.30	8.45	9.45
		5590L	90°	5.50	6.60	8.05	9.30	10.40
		6090L	90°	6.00	7.20	8.80	10.15	11.35
		6590L	90°	6.50	7.80	9.50	11.00	12.30
		7490L	90°	7.40	8.85	10.85	12.50	14.00
		9090L	90°	9.00	10.75	13.15	15.20	17.00
		10090L	90°	10.00	11.95	14.60	16.90	18.90
		11090L	90°	11.00	13.15	16.10	18.60	20.80
		2090L	90°	12.00	14.30	17.60	20.30	22.70
L 04	R 1/2"	2065L	65°	2.00	2.40	2.90	3.40	3.75
		13680L	80°	13.60	16.25	19.90	23.00	25.70
		12090L	90°	12.00	14.30	17.60	20.30	22.65
		15090L	90°	15.00	17.90	21.95	25.35	28.35

Weitere Leistungen auf Anfrage.

FÜR IHRE BESTELLUNG BENÖTIGEN WIR FOLGENDE ANGABEN

Einsatzbereich

Zu versprühendes Medium (Viskosität)
 Einbaulage/Sprühabstand Düse – Sprühfläche
 Einsatztemperatur
 Einsatzfrequenz

Düsenpezifikation

Material-Typ
 Gewünschter Sprühwinkel
 Düsen-Typ
 Anschlussgewinde
 Gewünschte Leistung (l/min, l/h)
 Einsatzdruck (bar)

Jato-Düsenbau AG

Täschmattstrasse 23, CH-6015 Luzern, Schweiz, Tel: +41 41 269 88 30 Fax: +41 41 269 88 31 www.jato.ch info@jato.ch

VER.03/16

VOLLKONUSDÜSE L