



LUFTFLACHSTRAHLDÜSE

Bei Produktions- und Steuerungsabläufen, bei welchen der Einsatz von gezielten Luftströmen nötig ist, kommt idealerweise die Luftflachstrahldüse zum Einsatz. Unter Verwendung von gekühlter oder erwärmter Luft kann der flache Luftstrahl Werkstücke, Materialien oder Flächen punkt genau steuern, kühlen, reinigen oder wärmen.

STANDARD - SPRÜHWINKEL

60°, 90°

Weitere Winkel auf Anfrage.



EINSATZMÖGLICHKEITEN / EINSATZGEBIETE

Reinigung von Transportbändern
Besprühen von bewegten Objekten
Reinigungsanlagen

Energietechnik
Sortieranlagen

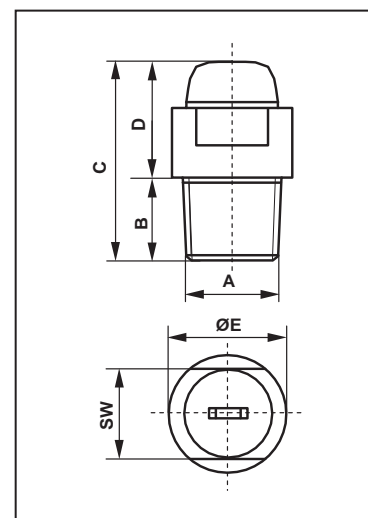
LIEFERBAR IN FOLGENDEN WERKSTOFFEN

Rostfreie Stähle
1.4305 (X8 CrNi18-9)

Nichteisenmetall
Messing

Weitere Werkstoffe auf Anfrage.

MASSE						
Typ	A mm	B mm	C mm	D mm	ØE mm	SW mm
FEL01	Rc 1/8"	8	13	21	13	8
FEL02	Rc 1/4"	11	16	27	17	13





LUFTFLACHSTRAHLDÜSE

LEISTUNGSTABELLE LUFTFLACHSTRAHLDÜSE (KONISCHES ANSCHLUSSGEWINDE)

Luftverbrauch Nm ³ /h bei untenstehenden Drücken								
Typ	Gewinde	1 bar	2 bar	3 bar	4 bar (Prüfdruck)	6 bar	8 bar	10 bar
FEL01	Rc1/8"	0.64	0.91	1.25	1.60	1.83	2.18	2.53
		1.42	2.05	2.70	3.30	4.00	4.60	5.30
		2.05	3.10	4.20	5.00	6.40	7.40	8.50
		2.73	4.04	5.26	6.80	8.10	9.70	11.20
FEL02	Rc1/4"	4.90	6.90	8.50	9.80	12.00	13.90	15.50
		7.50	10.60	13.00	15.00	18.40	21.20	23.70
		11.00	15.60	19.10	22.00	26.90	31.10	34.80
		15.50	21.90	26.85	31.00	38.00	43.80	49.00
		22.50	31.80	39.00	45.00	55.10	63.60	71.15

Weitere Leistungen auf Anfrage.

FÜR IHRE BESTELLUNG BENÖTIGEN WIR FOLGENDE ANGABEN

Einsatzbereich

Zu versprühendes Medium (Viskosität)
 Einbaulage/Sprühabstand Düse – Sprühfläche
 Einsatztemperatur
 Einsatzfrequenz

Düsenspezifikation

Material-Typ
 Gewünschter Sprühwinkel
 Düsen-Typ
 Anschlussgewinde
 Gewünschte Leistung
 Einsatzdruck (bar)

Jato-Düsenbau AG

Täschmattstrasse 23, CH-6015 Luzern, Schweiz, Tel: +41 41 269 88 30 Fax: +41 41 269 88 31 www.jato.ch info@jato.ch

VER.03/16