

# VOLLKONUSDÜSE LAV

Die Vollkonusdüse Typ LAV zeichnet sich durch die kurzen Einbaumasse aus. Das Versprühen des Mediums ergibt eine gute Verteilung der Tropfen.

## STANDARD - SPRÜHWINKEL

60°, 90°, 120°

Weitere Winkel auf Anfrage.

## VOLLKONUS



## LIEFERBAR IN FOLGENDEN WERKSTOFFEN

### Rostfreie Stähle

1.4435 (X2 CrNiMo 18-14-3)

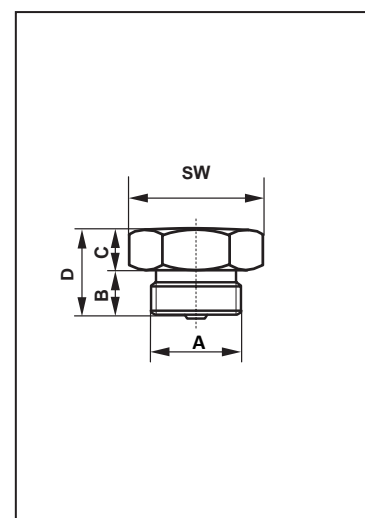
### Nichteisenmetall

Messing

Weitere Werkstoffe auf Anfrage.

## MASSE

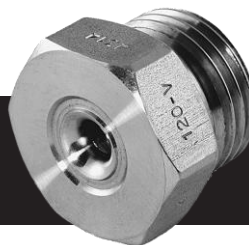
Typ	A	B mm	C mm	D mm	SW mm
LAV 01	R 1/8"	8	6	14	14
LAV 02	R 1/4"	9	7	16	17
LAV 03	R 3/8"	8	8	16	19/22
LAV 04	R 1/2"	11	9	20	24
LAV 05	R 3/4"	15	11	26	32
LAV 06	R 1"	17	11.5	28.5	36



## Jato-Düsenbau AG

Täschmattstrasse 23, CH-6015 Luzern, Schweiz, Tel: +41 41 269 88 30 Fax: +41 41 269 88 31 www.jato.ch info@jato.ch

VER.03/16



# VOLLKONUSDÜSE LAV

## LEISTUNGSTABELLE VOLLKONUSDÜSE

Leistungen in l/min Wasser bei unten stehenden Drücken

Typ	Gewinde	1 bar	2 bar	3 bar	4 bar (Prüfdruck)	6 bar	8 bar	10 bar
LAV 01	R 1/8"			0.20	0.23	0.28	0.33	0.36
		0.27	0.38	0.47	0.54	0.66	0.76	0.85
		0.40	0.57	0.69	0.80	0.98	1.13	1.26
		0.60	0.85	1.04	1.20	1.47	1.70	1.90
LAV 02	R 1/4"	0.85	1.20	1.47	1.70	2.10	2.40	2.70
		1.20	1.70	2.10	2.40	2.95	3.40	3.80
		1.50	2.10	2.60	3.00	3.70	4.20	4.70
		1.80	2.55	3.20	3.60	4.40	5.10	5.70
		2.50	3.50	4.30	5.00	6.10	7.10	7.90
LAV 03	R 3/8"	4.00	5.70	6.90	8.00	9.80	11.30	12.60
		5.20	7.30	9.00	10.40	12.70	14.70	16.50
		6.30	8.80	10.80	12.50	15.30	17.70	19.80
		7.00	9.90	12.10	14.00	17.20	19.80	22.00
LAV 04	R 1/2"	8.80	12.40	15.20	17.50	21.50	24.80	27.70
		10.00	14.10	17.30	20.00	24.50	28.30	31.60
		11.50	16.30	19.90	23.00	28.20	32.50	36.40
LAV 05	R 3/4"	14.50	20.50	25.00	29.00	35.50	41.00	46.00
		18.50	26.20	32.00	37.00	45.30	52.50	58.50
		23.50	33.30	41.00	47.00	58.00	66.50	74.00
LAV 06	R 1"	30.00	42.50	52.00	60.00	73.50	85.00	95.00
		35.00	49.50	60.50	70.00	85.50	99.00	111.00
		40.00	56.50	69.50	80.00	98.00	113.00	127.00

Weitere Leistungen auf Anfrage.

## FÜR IHRE BESTELLUNG BENÖTIGEN WIR FOLGENDE ANGABEN

### Einsatzbereich

Zu versprühendes Medium (Viskosität)  
 Einbaulage/Sprühabstand Düse – Sprühfläche  
 Einsatztemperatur  
 Einsatzfrequenz

### Düsenspezifikation

Material-Typ  
 Gewünschter Sprühwinkel  
 Düsen-Typ  
 Anschlussgewinde  
 Gewünschte Leistung  
 Einsatzdruck (bar)

### Jato-Düsenbau AG

Täschmattstrasse 23, CH-6015 Luzern, Schweiz, Tel: +41 41 269 88 30 Fax: +41 41 269 88 31 www.jato.ch info@jato.ch

VER.03/16