



VOLLKONUSDÜSE VKA

Die Vollkonusdüse zeichnet sich durch einen vollen Streukegel aus. Das gleichmässige Versprühen des Mediums garantiert eine optimal Verteilung der Tropfen.

STANDARD- SPRÜHWINKEL

60°, 90°, 120°

Weitere Winkel auf Anfrage.



EINSATZMÖGLICHKEITEN

Luft- und Gaswaschung
Rauchgaswaschung
Reinigungsanlagen
Tankkühlungen
Schaumbekämpfung
Waschanlagen
Füllschichtberieselung
Staubbekämpfung

EINSATZGEBIETE

Stahlproduktion
Lebensmittelbereich
Chemie
Pharma
Petrochemie
Energietechnik

LIEFERBAR IN FOLGENDEN WERKSTOFFEN

Rostfreier Stahl

1.4435 (X2 CrNiMo 18-14-3)

Kunststoffe

*PVC
*PTFE mit Glasfasern
*POM
*PP
*nicht für Typ VKA 01 erhältlich

(Polyvinylchlorid)
(Polytetrafluorethylen)
(Polyoxymethylen)
(Polypropylen)

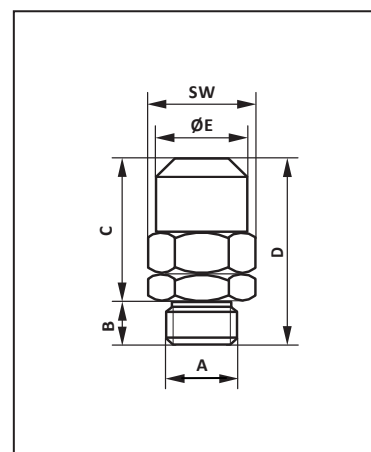
Nichteisenmetall

Messing

Weitere Werkstoffe auf Anfrage.

MASSE

Typ	A	B	C	D	ØE	SW
		mm	mm	mm	mm	mm
VKA 01	R 1/8"	8	23.5	31.5	16	17
VKA 02	R 1/4"	9	31	40	18/19	19/20
VKA 03	R 3/8"	10	32.5	42.5	21	22
VKA 04	R 1/2"	13	41	54	26	27
VKA 05	R 3/4"	15	49	64	34	35/36
VKA 06	R 1"	17	61	78	39/40	40/41
VKA 07	R 1 1/4"	19	72	91	48	50/52
VKA 08	R 1 1/2"	19	89	108	58	60
VKA 09	R 2"	24	113	137	73	75
VKA 10	R 2 1/2"	27	135	162	93	95
VKA 11	R 3"	30	155	185	106	110



Jato-Düsenbau AG

Täschmattstrasse 23, CH-6015 Luzern, Schweiz, Tel: +41 41 269 88 30 Fax: +41 41 269 88 31 www.jato.ch info@jato.ch

VER.03/16



VOLLKONUSDÜSE VKA

LEISTUNGSTABELLE VOLLKONUSDÜSE

Leistungen in l/min Wasser bei unten stehenden Drücken

Typ	Gewinde	1 bar	2 bar	3 bar	4 bar (Prüfdruck)	6 bar	8 bar	10 bar
VKA 01	R. 1/8"			0.20	0.23	0.28	0.33	0.36
		0.27	0.38	0.47	0.54	0.66	0.76	0.85
		0.40	0.57	0.69	0.80	0.98	1.13	1.26
		0.60	0.85	1.04	1.20	1.47	1.70	1.90
		0.85	1.20	1.47	1.70	2.10	2.40	2.70
		1.20	1.70	2.10	2.40	2.95	3.40	3.80
VKA 02	R. 1/4"	1.50	2.10	2.60	3.00	3.70	4.20	4.70
		1.80	2.55	3.20	3.60	4.40	5.10	5.70
		2.50	3.50	4.30	5.00	6.10	7.10	7.90
		4.00	5.70	6.90	8.00	9.80	11.30	12.60
		5.20	7.30	9.00	10.40	12.70	14.70	16.50
		6.30	8.80	10.80	12.50	15.30	17.70	19.80
VKA 03	R. 3/8"	7.00	9.90	12.10	14.00	17.20	19.80	22.00
		8.80	12.40	15.20	17.50	21.50	24.80	27.70
		10.00	14.10	17.30	20.00	24.50	28.30	31.60
VKA 04	R. 1/2"	11.50	16.30	19.90	23.00	28.20	32.50	36.40
		14.50	20.50	25.00	29.00	35.50	41.00	46.00
		18.50	26.20	32.00	37.00	45.30	52.50	58.50
VKA 05	R. 3/4"	23.50	33.30	41.00	47.00	58.00	66.50	74.00
		30.00	42.50	52.00	60.00	73.50	85.00	95.00
		35.00	49.50	60.50	70.00	85.50	99.00	111.00
VKA 06	R. 1"	40.00	56.50	69.50	80.00	98.00	113.00	127.00
		58.00	82.00	101.00	116.00	142.00	164.00	183.00
		75.00	106.00	130.00	150.00	184.00	212.00	237.00

Weitere Leistungen auf Anfrage.

FÜR IHRE BESTELLUNG BENÖTIGEN WIR FOLGENDE ANGABEN

Einsatzbereich

Zu versprühendendes Medium (Viskosität)
 Einbaulage/Sprühabstand Düse – Sprühfläche
 Einsatztemperatur
 Einsatzfrequenz

Düsenspezifikation

Material-Typ
 Gewünschter Sprühwinkel
 Düsen-Typ
 Anschlussgewinde
 Gewünschte Leistung
 Einsatzdruck (bar)

Jato-Düsenbau AG

Täschmattstrasse 23, CH-6015 Luzern, Schweiz, Tel: +41 41 269 88 30 Fax: +41 41 269 88 31 www.jato.ch info@jato.ch

VER.03/16