



PRALLELLERDÜSE

Die Besonderheit der Pralltellerdüse besteht darin, dass ein Teil des ausströmenden Wassers nach oben an die Decke abgelenkt wird. Dadurch bildet sich von der Decke bis zum Boden eine gleichmässige Berieselung mit einem Sprühwinkel von ca. 220°, der sich von der Decke abprallend auf einen Durchmesser von 3,0 – 3,5 Meter Bodenfläche verteilt. Dieser Effekt wird bei einer Einbaudistanz von 20-30 cm ab Decke erzielt. Die mitgelieferte Schutzkappe verhindert die Verschmutzung der Düse. Bei einem Einsatz wird diese Schutzkappe mit dem ersten Wasserstrahl automatisch entfernt.

Der Wasserverbrauch pro Düse beträgt je nach Typ bis zu 70l/min. Um ein einwandfreies Funktionieren zu garantieren, ist ein Leistungsdruck von mindestens 3 bar nötig. Bei Brandschutzanlagen (Silos) sollte eine Leistung von 9l/min pro m² erzielt werden.

STANDARD - SPRÜHWINKEL

ca. 220° - 150°

EINSATZMÖGLICHKEITEN

Luft- und Gaswaschung
Feuerschutz
Reinigungsanlagen

Waschanlagen
Silos
Staubbekämpfung

LIEFERBAR IN FOLGENDEN WERKSTOFFEN

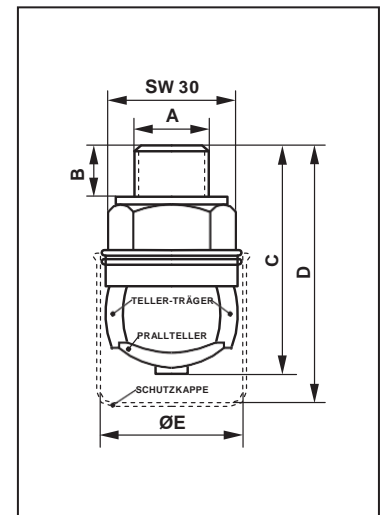
Rostfreier Stahl

1.4435 (X2 CrNiMo 18-14-3)

Nichteisenmetall

Messing verchromt

MASSE						
Typ	A	B mm	C mm	D mm	ØE mm	SW mm
D699K	R1/2"	14	64	72	40	30



FÜR IHRE BESTELLUNG BENÖTIGEN WIR FOLGENDE ANGABEN

Einsatzbereich

Zu versprühendendes Medium (Viskosität)
Einbaulage/Sprühabstand Düse – Sprühfläche
Einsatztemperatur
Einsatzfrequenz

Düsenspezifikation

Material-Typ
Gewünschter Sprühwinkel
Düsen-Typ
Anschlussgewinde
Gewünschte Leistung
Einsatzdruck (bar)

Jato-Düsenbau AG

Täschmattstrasse 23, CH-6015 Luzern, Schweiz, Tel: +41 41 269 88 30 Fax: +41 41 269 88 31 www.jato.ch info@jato.ch

VER.03/16