



FLACHSTRAHLDÜSE F

Mit der Flachstrahldüse Typ F wird eine gleichmässige Flüssigkeitsverteilung auf einer Fläche erzielt. Sie findet ihr Einsatzgebiet überall dort, wo ein kräftiger Sprühstrahl verlangt wird. Die Flachstrahldüse ist universell für verschiedenste Einsatzgebiete geeignet. Das Sprühbild zeichnet sich durch eine linienförmige, schmale Rechteckform aus. Gegenüber dem FE-Modell kann die Strahlrichtung in der Sprühachse ohne grösseren Aufwand jederzeit neu eingestellt werden. Eine Leistungsänderung wird durch ein einfaches Auswechseln des Düseneinsatzes erzielt.

STANDARD- SPRÜHWINKEL

60°, 90°, 120°

Weitere Winkel auf Anfrage



EINSATZMÖGLICHKEITEN

Besprühen und Reinigen von bewegten Objekten
 Reinigungsanlagen
 Waschanlagen
 Staubbekämpfung
 Berieselungsanlagen
 Versuchsanlagen

EINSATZGEBIETE

Stahlproduktion
 Lebensmittelbereich
 Chemie
 Pharma
 Petrochemie
 Energietechnik

LIEFERBAR IN FOLGENDEN WERKSTOFFEN

Rostfreier Stahl

1.4305 (X8 CrNiS 18-9)
 1.4435 (X2 CrNiMo 18-14-3)

Kunststoffe

PVC
 PTFE mit Glasfasern
 POM
 PP

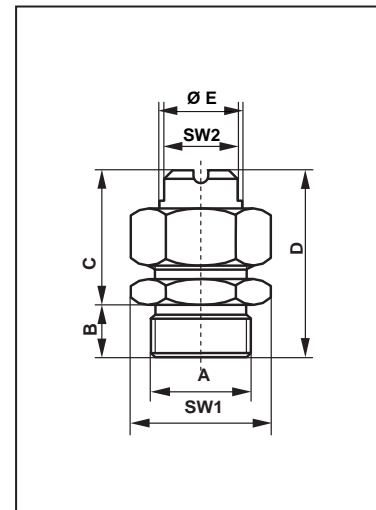
Nichteisenmetall

Messing

Weitere Werkstoffe auf Anfrage.

MASSE

Modell	A	B	C	D	ØE	SW1	SW2
		mm	mm	mm	mm	mm	mm
F 02	R1/4"	9	25.5	34.5	12.5	22	10
F 03	R3/8"	10	25.5	35.5	12.5	22	10
F 04	R1/2"	13	32.5	45.5	16	27	14
F 05	R3/4"	15	36.5	51.5	20	35/36	17
F 06	R1"	17	44.5	61.5	26.5	40/41	24



Jato-Düsenbau AG

Täschmattstrasse 23, CH-6015 Luzern, Schweiz, Tel: +41 41 269 88 30 Fax: +41 41 269 88 31 www.jato.ch info@jato.ch

VER.03/16



FLACHSTRAHLDÜSE F

LEISTUNGSTABELLE FLACHSTRAHLDÜSE F

Leistungen in l/min Wasser bei untenstehenden Drücken

Typ	Gewinde	1bar	2bar	3bar	4 bar (Prüfdruck)	6bar	8bar	10 bar	
F 02	R1/4"			0.20	0.23	0.28	0.33	0.36	
		0.27	0.38	0.47	0.54	0.66	0.76	0.85	
		0.40	0.57	0.69	0.80	0.98	1.13	1.26	
		0.60	0.85	1.04	1.20	1.47	1.70	1.90	
		0.85	1.20	1.47	1.70	2.10	2.40	2.70	
		1.20	1.70	2.10	2.40	2.95	3.40	3.80	
		1.50	2.10	2.60	3.00	3.70	4.20	4.70	
		1.80	2.55	3.20	3.60	4.40	5.10	5.70	
		2.50	3.50	4.30	5.00	6.10	7.10	7.90	
		4.00	5.70	6.90	8.00	9.80	11.30	12.60	
		5.20	7.30	9.00	10.40	12.70	14.70	16.50	
	6.30	8.80	10.80	12.50	15.30	17.70	19.80		
F 03	R3/8"			0.20	0.23	0.28	0.33	0.36	
		0.27	0.38	0.47	0.54	0.66	0.76	0.85	
		0.40	0.57	0.69	0.80	0.98	1.13	1.26	
		0.60	0.85	1.04	1.20	1.47	1.70	1.90	
		0.85	1.20	1.47	1.70	2.10	2.40	2.70	
		1.20	1.70	2.10	2.40	2.95	3.40	3.80	
		1.50	2.10	2.60	3.00	3.70	4.20	4.70	
		1.80	2.55	3.20	3.60	4.40	5.10	5.70	
		2.50	3.50	4.30	5.00	6.10	7.10	7.90	
		4.00	5.70	6.90	8.00	9.80	11.30	12.60	
		5.20	7.30	9.00	10.40	12.70	14.70	16.50	
			6.30	8.80	10.80	12.50	15.30	17.70	19.80
			7.00	9.90	12.10	14.00	17.20	19.80	22.00
			8.80	12.40	15.20	17.50	21.50	24.80	27.70
			10.00	14.10	17.30	20.00	24.50	28.30	31.60
	11.50	16.30	19.90	23.00	28.20	32.50	36.40		

Weitere Leistungen auf Anfrage.

FÜR IHRE BESTELLUNG BENÖTIGEN WIR FOLGENDE ANGABEN

Einsatzbereich

Zu versprühendendes Medium (Viskosität)
 Einbaulage/Sprühabstand Düse – Sprühfläche
 Einsatztemperatur
 Einsatzfrequenz

Düsenspezifikation

Material-Typ
 Gewünschter Sprühwinkel
 Düsen-Typ
 Anschlussgewinde
 Gewünschte Leistung
 Einsatzdruck (bar)

Jato-Düsenbau AG

Täschmattstrasse 23, CH-6015 Luzern, Schweiz, Tel: +41 41 269 88 30 Fax: +41 41 269 88 31 www.jato.ch info@jato.ch

VER.03/16



FLACHSTRAHLDÜSE F

LEISTUNGSTABELLE FLACHSTRAHLDÜSE F

Leistungen in l/min Wasser bei untenstehenden Drücken

Typ	Gewinde	1 bar	2 bar	3 bar	4 bar (Prüfdruck)	6 bar	8 bar	10 bar
F 04	R1/2"	7.00	9.90	12.10	14.00	17.20	19.80	22.00
		8.80	12.40	15.20	17.50	21.50	24.80	27.70
		10.00	14.10	17.30	20.00	24.50	28.30	31.60
		11.50	16.30	19.90	23.00	28.20	32.50	36.40
		14.50	20.50	25.00	29.00	35.50	41.00	46.00
		18.50	26.20	32.00	37.00	45.30	52.50	58.50
F 05	R3/4"	23.50	33.30	41.00	47.00	58.00	66.50	74.00
		11.50	16.30	19.90	23.00	28.20	32.50	36.40
		14.50	20.50	25.00	29.00	35.50	41.00	46.00
		18.50	26.20	32.00	37.00	45.30	52.50	58.50
		23.50	33.30	41.00	47.00	58.00	66.50	74.00
		30.00	42.50	52.00	60.00	73.50	85.00	95.00
F 06	R1"	35.00	49.50	60.50	70.00	85.50	99.00	111.00
		40.00	56.50	69.50	80.00	98.00	113.00	127.00
		11.50	16.30	19.90	23.00	28.20	32.50	36.40
		14.50	20.50	25.00	29.00	35.50	41.00	46.00
		18.50	26.20	32.00	37.00	45.30	52.50	58.50
		23.50	33.30	41.00	47.00	58.00	66.50	74.00
		30.00	42.50	52.00	60.00	73.50	85.00	95.00
		35.00	49.50	60.50	70.00	85.50	99.00	111.00
40.00	56.50	69.50	80.00	98.00	113.00	127.00		
		58.00	82.00	101.00	116.00	142.00	164.00	183.00
		75.00	106.00	130.00	150.00	184.00	212.00	237.00

Weitere Leistungen und Grössen auf Anfrage.

FÜR IHRE BESTELLUNGEN BENÖTIGEN WIR FOLGENDE ANGABEN

Einsatzbereich

Zu versprühendes Medium (Viskosität)
 Einbaulage/Sprühabstand Düse – Sprühfläche
 Einsatztemperatur
 Einsatzfrequenz

Düsenspezifikation

Material-Typ
 Gewünschter Sprühwinkel
 Düsen-Typ
 Anschlussgewinde
 Gewünschte Leistung
 Einsatzdruck (bar)

Jato-Düsenbau AG

Täschmattstrasse 23, CH-6015 Luzern, Schweiz, Tel: +41 41 269 88 30 Fax: +41 41 269 88 31 www.jato.ch info@jato.ch

VER.03/16