



VOLLKONUSDÜSE VKI



STANDARD - SPRÜHWINKEL

60°, 90°, 120°

Weitere Winkel auf Anfrage.



EINSATZMÖGLICHKEITEN

Luft- und Gaswaschung
Rauchgaswaschung
Reinigungsanlagen
Tankkühlungen
Schaumbekämpfung
Waschanlagen
Füllschichtberieselung
Staubbekämpfung

EINSATZGEBIETE

Stahlproduktion
Lebensmittelbereich
Chemie
Pharma
Petrochemie
Energietechnik

LIEFERBAR IN FOLGENDEN WERKSTOFFEN

Rostfreier Stahl

1.4305 (X8 CrNiS 18-9)

1.4435 (X2 CrNiMo 18-14-3)

Kunststoffe

*PVC

*PTFE mit Glasfasern

*POM

*PP

(Polyvinylchlorid)

(Polytetrafluorethylen)

(Polyoxymethylen)

(Polypropylen)

Nichteisenmetall

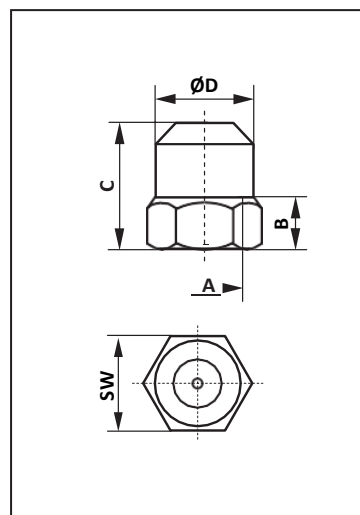
Messing

*nicht für Typ **VKI 01** erhältlich

Weitere Werkstoffe auf Anfrage.

MASSE

Typ	A Innen	B mm	C mm	Ø D mm	SW mm
VKI 01	R 1/8"	8.00	18.50	16.00	17
VKI 02	R 1/4"	11.80	26.00	19.00	20
VKI 03	R 3/8"	11.70	26.70	21.00	22
VKI 04	R 1/2"	16.00	35.00	26.00	27
VKI 05	R 3/4"	16.50	41.00	34.00	35
VKI 06	R 1"	23.50	53.00	39/40	40/41



Jato-Düsenbau AG

Täschmattstrasse 23, CH-6015 Luzern, Schweiz, Tel: +41 41 269 88 30 Fax: +41 41 269 88 31 www.jato.ch info@jato.ch

VER.03/16



VOLLKONUSDÜSE VKI



LEISTUNGSTABELLE VOLLKONUSDÜSE

Leistungen in l/min Wasser bei unten stehenden Drücken

Typ	Gewinde	1 bar	2 bar	3 bar	4 bar (Prüfdruck)	6 bar	8 bar	10 bar
VKI 01	R 1/8"			0.20	0.23	0.28	0.33	0.36
		0.27	0.38	0.47	0.54	0.66	0.76	0.85
		0.40	0.57	0.69	0.80	0.98	1.13	1.26
		0.60	0.85	1.04	1.20	1.47	1.70	1.90
		0.85	1.20	1.47	1.70	2.10	2.40	2.70
VKI 02	R 1/4"	1.20	1.70	2.10	2.40	2.95	3.40	3.80
		1.50	2.10	2.60	3.00	3.70	4.20	4.70
		1.80	2.55	3.20	3.60	4.40	5.10	5.70
		2.50	3.50	4.30	5.00	6.10	7.10	7.90
		4.00	5.70	6.90	8.00	9.80	11.30	12.60
VKI 03	R 3/8"	5.20	7.30	9.00	10.40	12.70	14.70	16.50
		6.30	8.80	10.80	12.50	15.30	17.70	19.80
		7.00	9.90	12.10	14.00	17.20	19.80	22.00
		8.80	12.40	15.20	17.50	21.50	24.80	27.70
		10.00	14.10	17.30	20.00	24.50	28.30	31.60
VKI 04	R 1/2"	11.50	16.30	19.90	23.00	28.20	32.50	36.40
		14.50	20.50	25.00	29.00	35.50	41.00	46.00
		18.50	26.20	32.00	37.00	45.30	52.50	58.50
VKI 05	R 3/4"	23.50	33.30	41.00	47.00	58.00	66.50	74.00
		30.00	42.50	52.00	60.00	73.50	85.00	95.00
		35.00	49.50	60.50	70.00	85.50	99.00	111.00
VKI 06	R 1"	40.00	56.50	69.50	80.00	98.00	113.00	127.00
		58.00	82.00	101.00	116.00	142.00	164.00	183.00
		75.00	106.00	130.00	150.00	184.00	212.00	237.00

Andere Leistungen und Grössen auf Anfrage.

FÜR IHRE BESTELLUNG BENÖTIGEN WIR FOLGENDE ANGABEN

Einsatzbereich

Zu versprühendendes Medium (Viskosität)
 Einbaulage/Sprühabstand Düse – Sprühfläche
 Einsatztemperatur
 Einsatzfrequenz

Düsenspezifikation

Material-Typ
 Gewünschter Sprühwinkel
 Düsen-Typ
 Anschlussgewinde
 Gewünschte Leistung
 Einsatzdruck (bar)