



HOHLKONUSDÜSE HKA



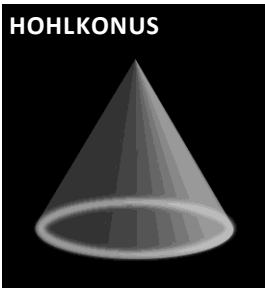
Das Sprühbild dieser Düse ermöglicht eine gleichmässige Verteilung des Sprühmediums im äusseren Bereich einer kegelförmigen Fläche. Dank der speziellen Sprühgeometrie wird die Düse dort eingesetzt, wo ein Medium gleichmässig auf einer ringförmigen Fläche zerstäubt wird oder flüchtige Medien, wie zum Beispiel Staub, niedergehalten werden müssen.

STANDARD-SPRÜHWINKEL

60°, 90°, 120°

Weitere Winkel auf Anfrage

HOHLKONUS



EINSATZMÖGLICHKEITEN

Luft- und Gaswaschung
Reinigungsanlagen
Tankkühlungen
Schaumbekämpfung
Staubbekämpfung

EINSATZGEBIETE

Stahlproduktion
Lebensmittelbereich
Chemie
Pharma
Energietechnik

LIEFERBAR IN FOLGENDEN WERKSTOFFEN

Rostfreier Stahl

1.4435 (X2 CrNiMo 18-14-3)

Kunststoffe

*PVC
*PTFE mit Glasfasern
*POM
*PP
*nicht für Typ VKA 01 erhältlich

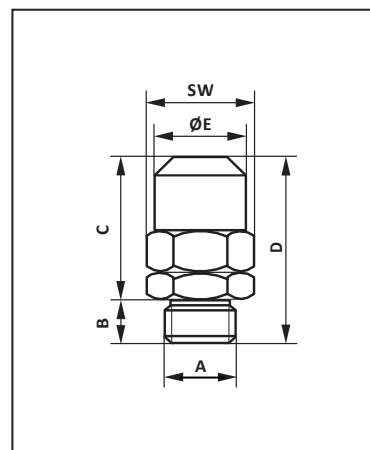
Nichteisenmetall

Messing

Weitere Werkstoffe auf Anfrage.

MASSE

Typ	A	B	C	D	Ø E	SW
		mm	mm	mm	mm	mm
HKA 01	R 1/8"	8	23.5	31.5	16	17
HKA 02	R 1/4"	9	31	40	18/19	19/20
HKA 03	R 3/8"	10	32.5	42.5	21	22
HKA 04	R 1/2"	13	41	54	26	27
HKA 05	R 3/4"	15	49	64	34	35/36
HKA 06	R 1"	17	61	78	39/40	40/41
HKA 07	R 1 1/4"	19	72	91	48	50/52
HKA 08	R 1 1/2"	19	89	108	58	60
HKA 09	R 2"	24	113	137	73	75
HKA 10	R 2 1/2"	27	135	162	93	95
HKA 11	R 3"	30	155	185	106	110



Jato-Düsenbau AG

Täschmattstrasse 23, CH-6015 Luzern, Schweiz, Tel: +41 41 269 88 30 Fax: +41 41 269 88 31 www.jato.ch info@jato.ch

VER.03/16



HOHLKONUSDÜSE HKA

LEISTUNGSTABELLE HOHLKONUSDÜSE

Leistungen in l/min Wasser bei unten stehenden Drücken

Typ	Gewinde	1 bar	2 bar	3 bar	4 bar (Prüfdruck)	6 bar	8 bar	10 bar
HKA 01	R 1/8"			0.20	0.23	0.28	0.33	0.36
		0.27	0.38	0.47	0.54	0.66	0.76	0.85
		0.40	0.57	0.69	0.80	0.98	1.13	1.26
		0.60	0.85	1.04	1.20	1.47	1.70	1.90
		0.85	1.20	1.47	1.70	2.10	2.40	2.70
		1.20	1.70	2.10	2.40	2.95	3.40	3.80
HKA 02	R 1/4"	1.50	2.10	2.60	3.00	3.70	4.20	4.70
		1.80	2.55	3.20	3.60	4.40	5.10	5.70
		2.50	3.50	4.30	5.00	6.10	7.10	7.90
		4.00	5.70	6.90	8.00	9.80	11.30	12.60
		5.20	7.30	9.00	10.40	12.70	14.70	16.50
		7.00	9.90	12.10	14.00	17.20	19.80	22.00
HKA 03	R 3/8"	8.80	12.40	15.20	17.50	21.50	24.80	27.70
		11.50	16.30	19.90	23.00	28.20	32.50	36.40
HKA 04	R 1/2"	14.50	20.50	25.00	29.00	35.50	41.00	46.00
		23.50	33.30	41.00	47.00	58.00	66.50	74.00
HKA 05	R 3/4"	30.00	42.50	52.00	60.00	73.50	85.00	95.00
		40.00	56.50	69.50	80.00	98.00	113.00	127.00
HKA 06	R 1"	58.00	82.00	101.00	116.00	142.00	164.00	183.00

Weitere Leistungen auf Anfrage.

FÜR IHRE BESTELLUNG BENÖTIGEN WIR FOLGENDE ANGABEN

Einsatzbereich

Zu versprühendes Medium (Viskosität)
 Einbaulage/Sprühabstand Düse – Sprühfläche
 Einsatztemperatur
 Einsatzfrequenz

Düsenspezifikation

Material-Typ
 Gewünschter Sprühwinkel
 Düsen-Typ
 Anschlussgewinde
 Gewünschte Leistung
 Einsatzdruck (bar)

Jato-Düsenbau AG

Täschmattstrasse 23, CH-6015 Luzern, Schweiz, Tel: +41 41 269 88 30 Fax: +41 41 269 88 31 www.jato.ch info@jato.ch

VER.03/16