



# ZWEISTOFF-RINGDÜSE

Die Düsen werden vor allem bei sehr geringer Durchsatzmenge (ml/h) und auch bei höherer Viskosität des Medium eingesetzt. Normalerweise wird das zu zerstäubende Medium dosiert zugeführt. Diese Düse erlaubt es eine zylindrische Fläche gleichmässig zu benetzen.

## RINGDÜSE FLACHSTRAHL

Grösse 1 + 2



## LEISTUNGEN

Die Durchsatzmenge hängt jeweils vom Druck der Zerstäuberluft und des Mediums ab. Je nach Medium beträgt der Düsen-vordruck beim Medium 1,0 bis 5,0 bar, bei der Druckluft 0,5 bis 4,5 bar.

## EINSATZMÖGLICHKEITEN

Oberflächenbehandlung für Zylinder  
Kühlung  
Schmierung  
Laborversuche  
Konservierung

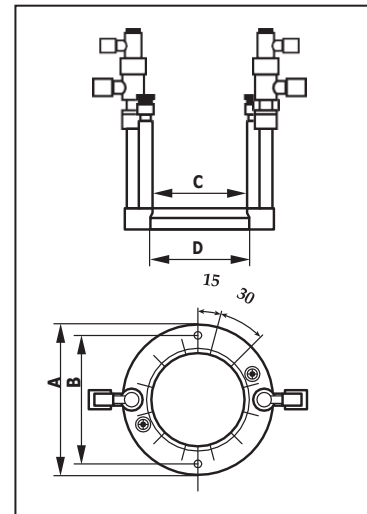
## LIEFERBAR IN DEN FOLGENDEN WERKSTOFFEN

Messing

### MASSE

	ØA mm	B mm	ØC mm	ØD mm
Grösse 1	94	82	60	62
Grösse 2	112	100	78	80

Anschlüsse auch radial lieferbar  
Weitere Masse auf Anfrage



## FÜR IHRE BESTELLUNG BENÖTIGEN WIR FOLGENDE ANGABEN

### Einsatzbereich

Zu versprühendendes Medium (Viskosität)  
Einbaulage/Sprühabstand Düse – Sprühfläche  
Einsatztemperatur  
Einsatzfrequenz

### Düsenpezifikation

Düsen-Typ  
Gewünschte Leistung (l/min ; l/h)  
Einsatzdruck in bar (Luft und Medium)  
Zuführung des Mediums