



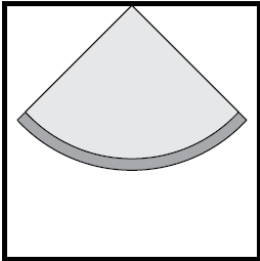
FÄCHERDÜSE

Die Fächerdüse wird überall dort eingesetzt, wo sie einen breiten flächenabdeckenden Strahl benötigen. Die Flachstrahldüse ist verstopfungsunempfindlich und universell für verschiedenste Einsatzgebiete geeignet. Die Winkelgrösse entspricht dem Streufächerwinkel.

SPRÜHWINKEL

Zwischen 45° - 180°

Weitere Winkel auf Anfrage.



EINSATZMÖGLICHKEITEN

Sprüh- und Dosiersysteme
Kühlsysteme

EINSATZGEBIETE

Käsereien
Getränkehersteller
Anlagen- und Maschinenbau
Pharma und Chemie
Private Anwendungen
Produktionsfirmen
Forschung, Schulen

LIEFERBAR IN FOLGENDEN WERKSTOFFEN

Rostfreier Stahl

1.4435 (X2 CrNiMo 18-14-3)

Nichteisenmetall

Messing

Andere Werkstoffe auf Anfrage.

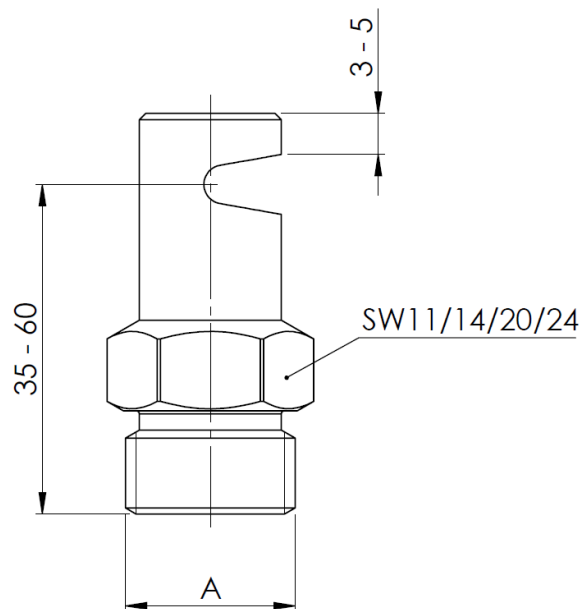
FÄCHERDÜSE



Typ	A
FD 01	R./Rc. 1/8"
FD 02	R./Rc. 1/4"
FD 03	R./Rc. 3/8"
FD 04	R./Rc. 1/2"

Die **Gewindegrösse** ist für die Bezeichnung FD 01 – FD 04 massgebend. Die anderen Masse variieren je nach Leistung und Sprühwinkel.

Fächerdüsen werden nur auf Kundenwunsch gefertigt. Es gibt keine Standard-Produkte.



FÜR IHRE BESTELLUNG BENÖTIGEN WIR FOLGENDE ANGABEN

Einsatzbereich

Zu versprühendes Medium (Viskosität)
 Einbaulage/Sprühabstand Düse – Sprühfläche
 Einsatztemperatur
 Einsatzfrequenz

Düsenpezifikation

Material-Typ
 Gewünschter Sprühwinkel
 Düsen-Typ
 Anschlussgewinde
 Gewünschte Leistung
 Einsatzdruck (bar)