



FLACHSTRAHLDÜSE TYP FE

Die Flachstrahldüse FE zeichnet sich durch gleichmässige Flüssigkeitsverteilung aus, die mit einem linienförmig schmalen rechteckigen Sprühbild erzielt wird. Mit einem Strahlwinkel bis 60° wird ein ausgeglichener, energiereicher Strahl erzeugt. Gegenüber des F-Modells lässt sich nach erfolgter Montage die Sprühachse nicht mehr verstellen.

STANDARD - SPRÜHWINKEL

60°, 90, 120°

Weitere Winkel auf Anfrage



EINSATZMÖGLICHKEITEN

reinigen von bewegten Objekten
Staubbekämpfung
Reinigungsanlagen
Waschanlagen

EINSATZGEBIETE

Stahlproduktion
Lebensmittelbereich
Chemie

LIEFERBAR IN FOLGENDEN WERKSTOFFEN

Rostfreier Stahl

1.4435 (X2 CrNiMo 18-14-3)

Kunststoffe

PVC
PTFE mit Glasfasern
POM
PP

Nichteisenmetall

Messing

(Polyvinylchlorid)
(Polytetrafluorethylen)
(Polyoxymethylen)
(Polypropylen)

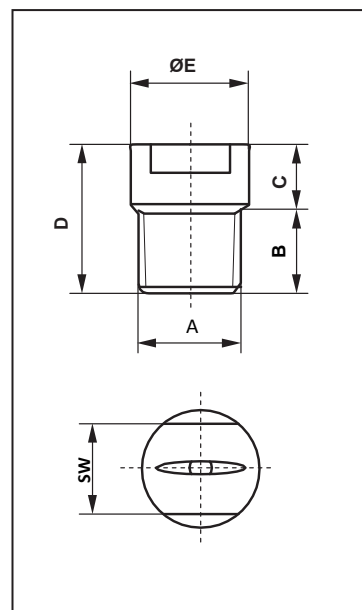
Weitere Werkstoffe auf Anfrage.

MASSE KONISCHES GEWINDE

Typ	A mm	B mm	C mm	D mm	ØE mm	SW mm
FE 01	Rc 1/8"	8	11	19	13	8
FE 02	Rc 1/4"	11	8	19	15	12
FE 03	Rc 3/8"	11	9	20	18	15
FE 04	Rc 1/2"	14	11	25	22	19
FE 05	Rc 3/4"	15	15	30	28	24
FE 06	Rc 1"	17	20	37	35	30

MASSE ZYLINDRISCHES GEWINDE

Typ	A mm	B mm	C mm	D mm	E	SW mm
FE 01	R 1/8"	8	11	19	13	8
FE 02	R 1/4"	9	8	17	17/18	13
FE 03	R 3/8"	10	9	19	20	17
FE 04	R 1/2"	11	11	22	25	22
FE 05	R 3/4"	15	20	35	32	27
FE 06	R 1"	17	20	37	40	36



Jato-Düsenbau AG

Täschmattstrasse 23, CH-6015 Luzern, Schweiz, Tel: +41 41 269 88 30 Fax: +41 41 269 88 31 www.jato.ch info@jato.ch

VER.03/16



FLACHSTRAHLDÜSE TYP FE

LEISTUNGSTABELLE FLACHSTRAHLDÜSE (zylindrisches / konisches Anschlussgewinde)

Leistungen in l/min Wasser bei untenstehenden Drücken

Typ	Gewinde	1 bar	2 bar	3 bar	4 bar (Prüfdruck)	6 bar	8 bar	10 bar
FE 01	R/Rc1/8"			0.20	0.23	0.28	0.33	0.36
		0.27	0.38	0.47	0.54	0.66	0.76	0.85
		0.40	0.57	0.69	0.80	0.98	1.13	1.26
		0.60	0.85	1.04	1.20	1.47	1.70	1.90
		0.85	1.20	1.47	1.70	2.10	2.40	2.70
		1.20	1.70	2.10	2.40	2.95	3.40	3.80
		1.50	2.10	2.60	3.00	3.70	4.20	4.70
		1.80	2.55	3.20	3.60	4.40	5.10	5.70
		2.50	3.50	4.30	5.00	6.10	7.10	7.90
		4.00	5.70	6.90	8.00	9.80	11.30	12.60
FE 02	R/Rc1/4"			0.20	0.23	0.28	0.33	0.36
		0.27	0.38	0.47	0.54	0.66	0.76	0.85
		0.40	0.57	0.69	0.80	0.98	1.13	1.26
		0.60	0.85	1.04	1.20	1.47	1.70	1.90
		0.85	1.20	1.47	1.70	2.10	2.40	2.70
		1.20	1.70	2.10	2.40	2.95	3.40	3.80
		1.50	2.10	2.60	3.00	3.70	4.20	4.70
		1.80	2.55	3.20	3.60	4.40	5.10	5.70
		2.50	3.50	4.30	5.00	6.10	7.10	7.90
		4.00	5.70	6.90	8.00	9.80	11.30	12.60
		5.20	7.30	9.00	10.40	12.70	14.70	16.50
		6.30	8.80	10.80	12.50	15.30	17.70	19.80
		7.00	9.90	12.10	14.00	17.20	19.80	22.00
		8.80	12.40	15.20	17.50	21.50	24.80	27.70
		10.00	14.10	17.30	20.00	24.50	28.30	31.60
FE 03	R/Rc3/8"	11.50	16.30	19.90	23.00	28.20	32.50	36.40
		14.50	20.50	25.00	29.00	35.50	41.00	46.00
		18.50	26.20	32.00	37.00	45.30	52.50	58.50
FE 04	R/Rc1/2"	23.50	33.30	41.00	47.00	58.00	66.50	74.00
		30.00	42.50	52.00	60.00	73.50	85.00	95.00
		35.00	49.50	60.50	70.00	85.50	99.00	111.00
FE 05	R/Rc3/4"	40.00	56.50	69.50	80.00	98.00	113.00	127.00
		58.00	82.00	101.00	116.00	142.00	164.00	183.00
		75.00	106.00	130.00	150.00	184.00	212.00	237.00

Weitere Leistungen auf Anfrage.

FÜR IHRE BESTELLUNG BENÖTIGEN WIR FOLGENDE ANGABEN

Einsatzbereich

Zu versprühendendes Medium (Viskosität)
 Einbaulage/Sprühabstand Düse – Sprühfläche
 Einsatztemperatur
 Einsatzfrequenz

Düsenpezifikation

Material-Typ
 Gewünschter Sprühwinkel
 Düsen-Typ
 Anschlussgewinde
 Gewünschte Leistung
 Einsatzdruck (bar)

Jato-Düsenbau AG

Täschmattstrasse 23, CH-6015 Luzern, Schweiz, Tel: +41 41 269 88 30 Fax: +41 41 269 88 31 www.jato.ch info@jato.ch

VER.03/16